



Règlement 2012 Coupe de France de Robotique Eurobot



PAGE 1 SUR 7

... Règlement... Règlement... Règlement... Règlement... Règlement... Règlement...



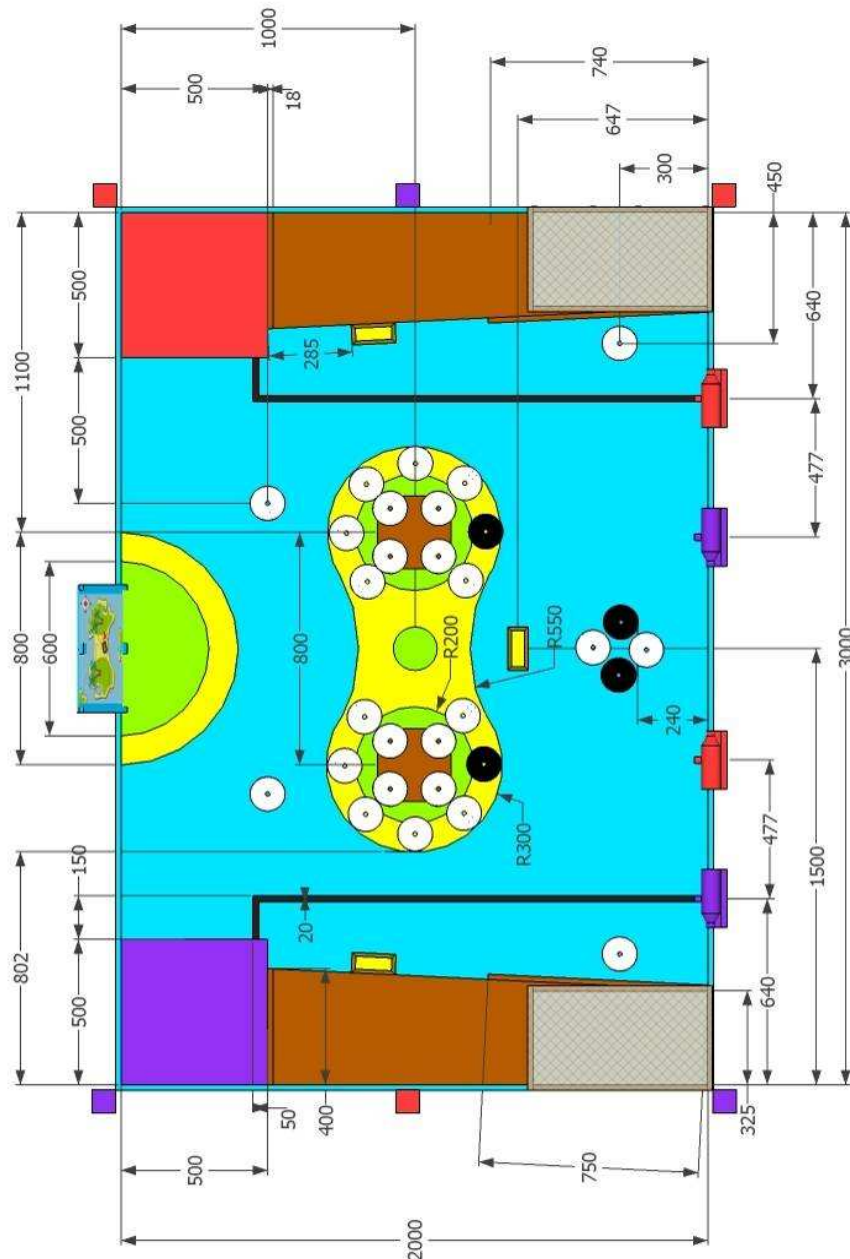
Attention, ce document ne contient que les annexes techniques. Le règlement sera publié dans son intégralité et en Anglais dès que possible.

**Merci pour votre compréhension,
L'équipe de d'organisation Planète Sciences**

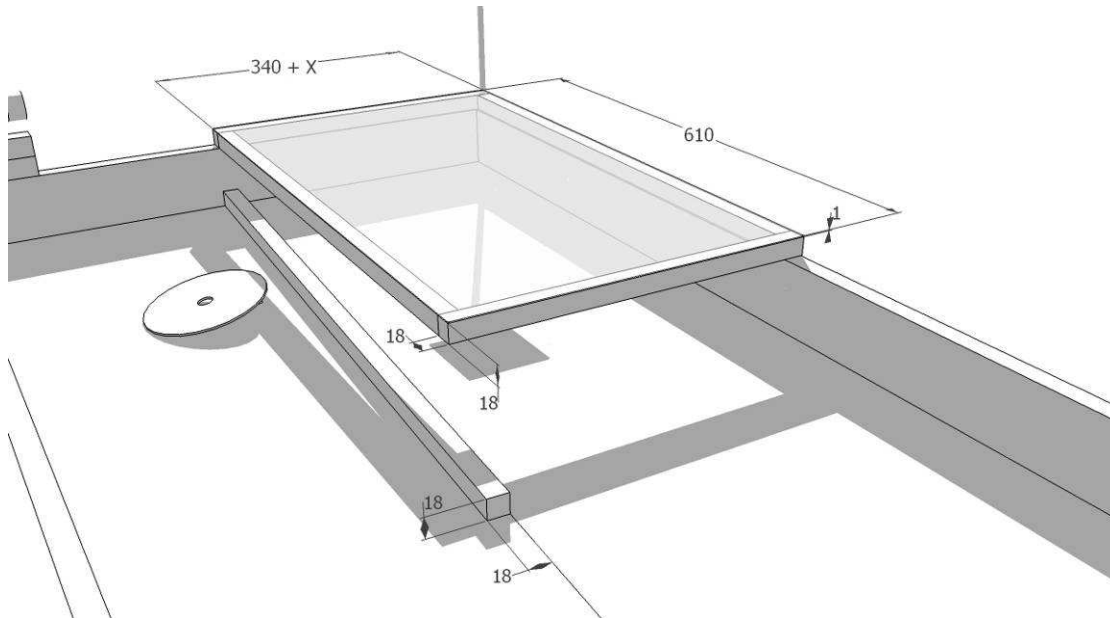
... Règlement... Règlement... Règlement... Règlement... Règlement... Règlement...

ANNEXES

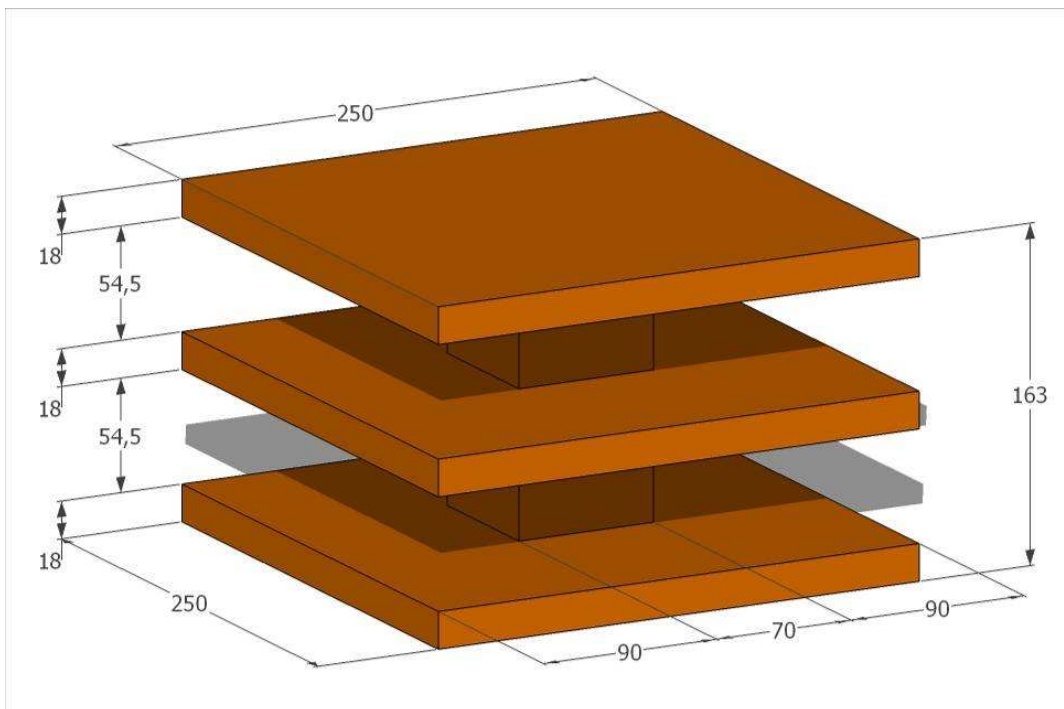
1.1. Aire de jeu vue de dessus



1.2. Le couvercle de la cale du coffre

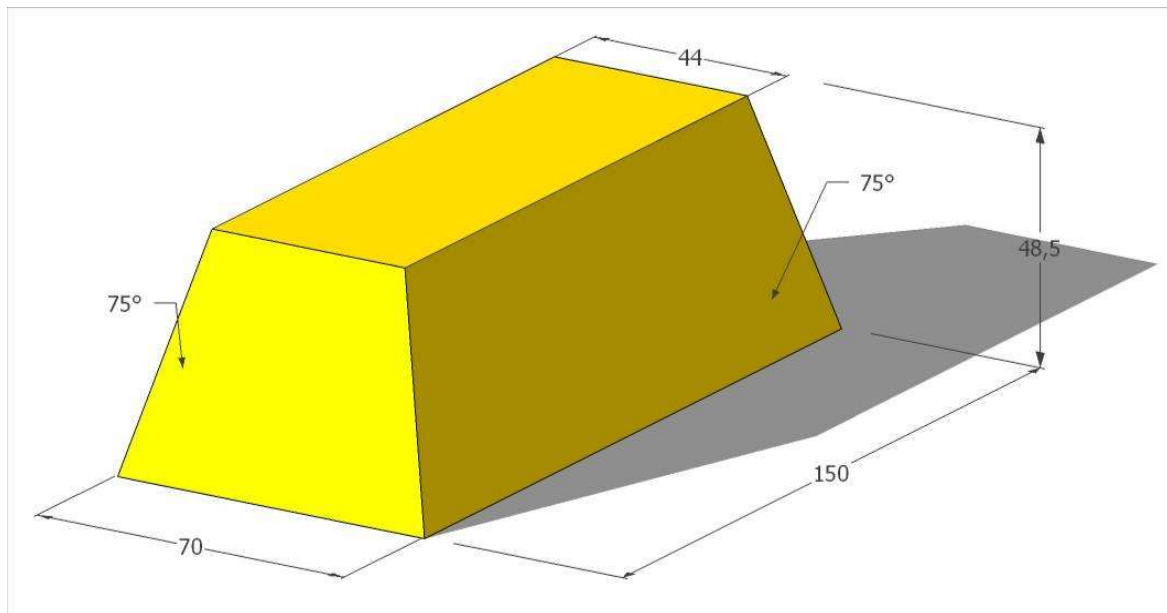


1.3. Les totems

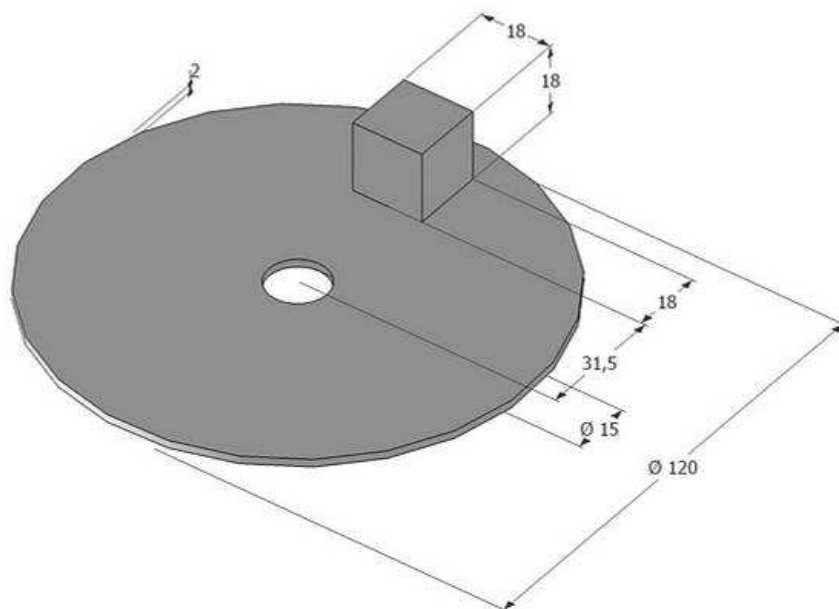


... Règlement... Règlement... Règlement... Règlement... Règlement... Règlement...

1.4. Les lingots

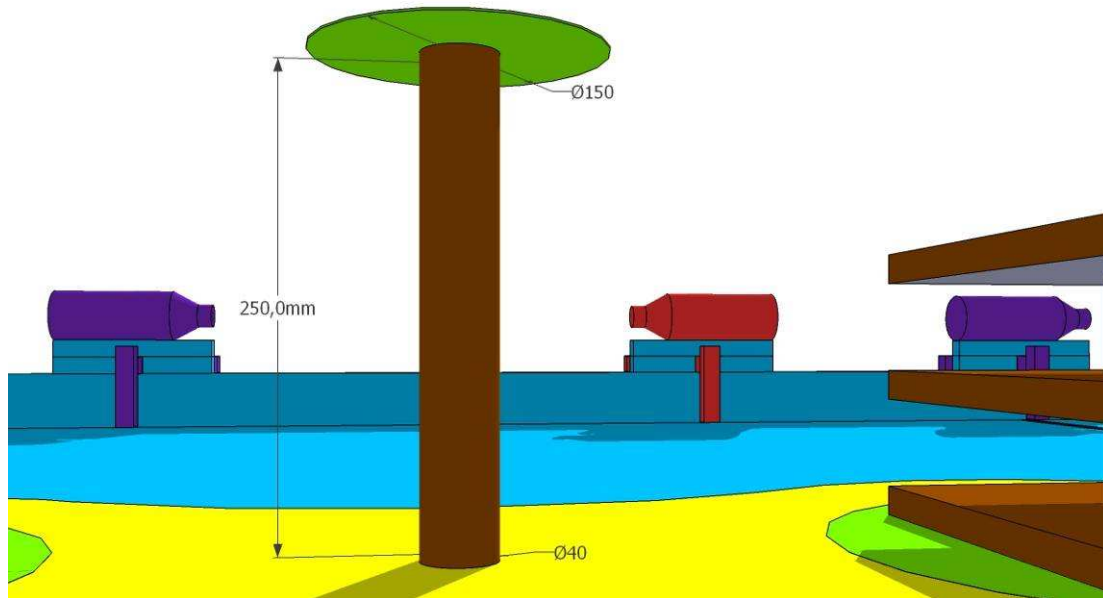


1.5. Les pièces

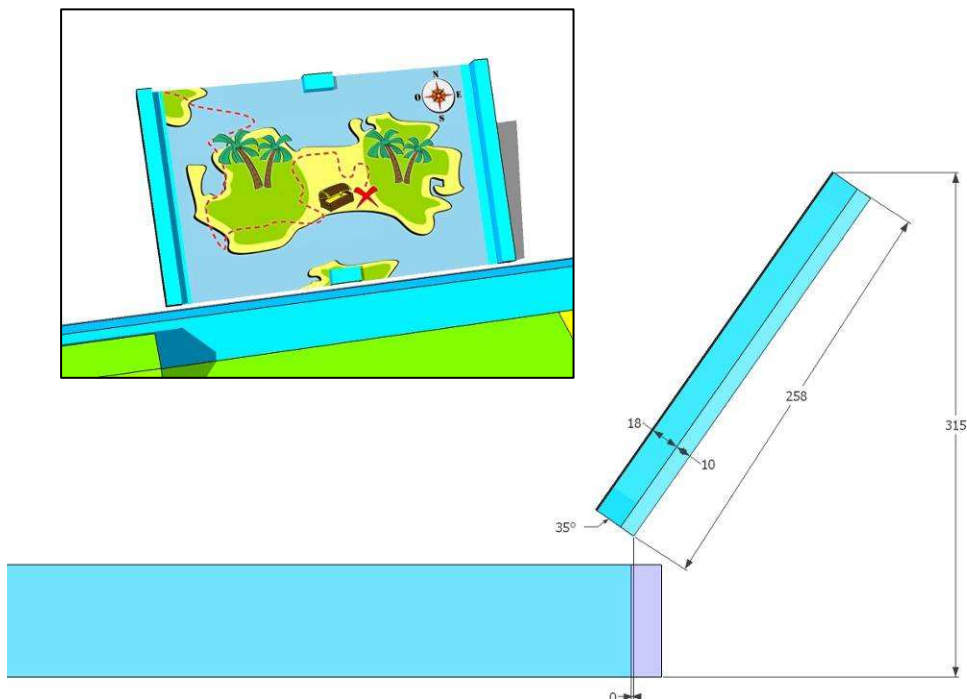


... Règlement... Règlement... Règlement... Règlement... Règlement... Règlement...

1.6. Le palmier

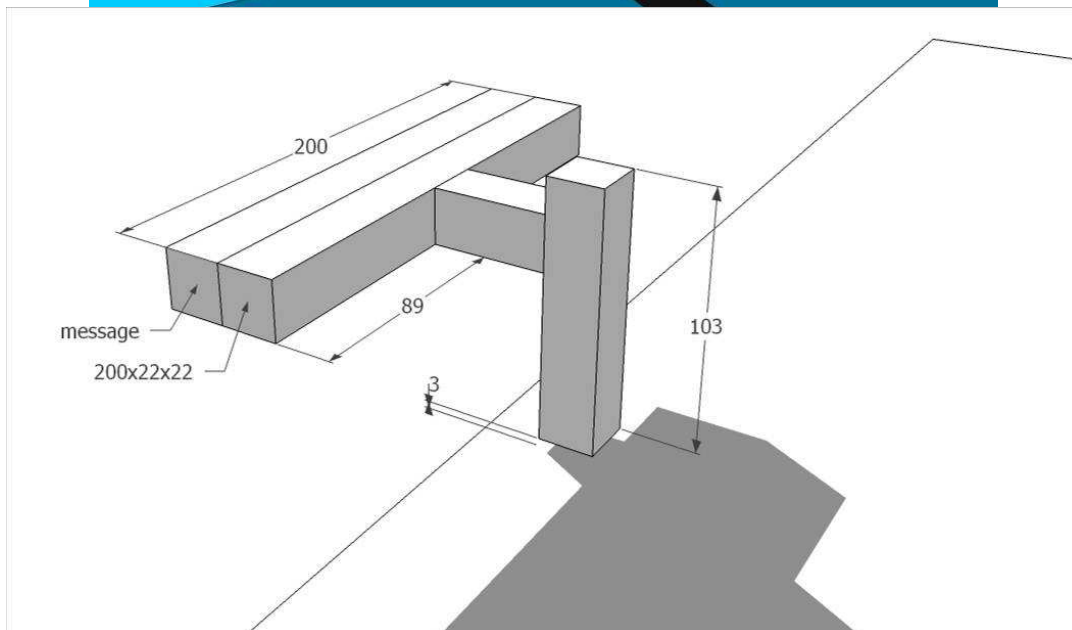
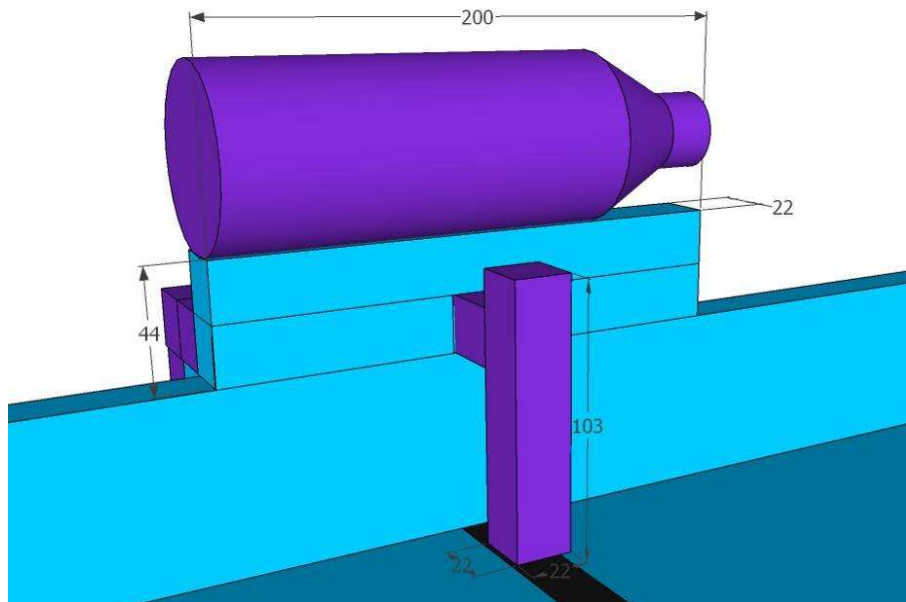


1.7. Le support de la carte au trésor



... Règlement... Règlement... Règlement... Règlement... Règlement... Règlement...

1.8. Le support de la bouteille et le poussoir



1.9. Références des peintures

	Couleur	Référence
Mer (surface de jeu principale)	Bleu clair	RAL 5012 Mate
Sable des îles et lingots	Jaune trafic	RAL 1023 Mate
Zone de départ, bouteille, poussoir.	Rouge signalisation	RAL 3001 Mate
Zone de départ, bouteille, poussoir.	Violet signalisation	RAL 4008 Mate
Jungle, île de la carte	Vert jaune	RAL 6018 Mate
Bateau, totems, tronc palmier	Brun signalisation	RAL 8002 Mate
Lignes suiveurs	Noir trafic	RAL 9005 Mate

1.10. Références des matériaux

Eléments	Matière	Remarque
Table	Bois	Densité inconnue
Lingot	Bois	Densité inconnue
Pièce	CD-ROM imprimé blanc	-
Rehausseur de pièce	Bois	Densité inconnue
Porte du coffre	Plastique transparent	Densité inconnue
Carte	Papier	A3
Bouteille	Bouteille plastique 0.5 L	-

La densité du bois utilisée peut varier d'un pays à l'autre. Il est recommandé aux équipes de faire des essais avec plusieurs types de bois car le poids peut changer de manière significative.

La densité du plastique transparent peut varier d'un pays à l'autre. Nous recommandons l'usage du polycarbonate pour sa robustesse aux chocs.