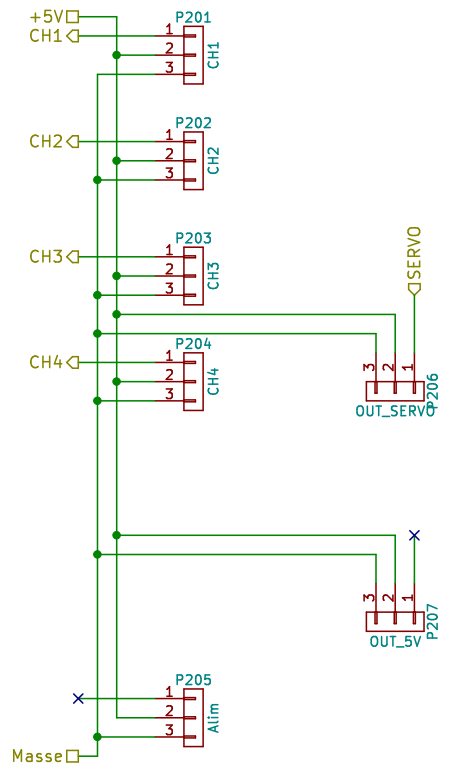


Architecture Carte AIO	
Désifs solaires 2017	
Julien FAUCHER	
<b>Elfa-Systèmes</b>	
Sheet: /	
File: CarteAIO.sch	
<b>Title: Carte AIO</b>	
Size: A4	Date: 2017-02-08
KiCad E.D.A. kicad 4.0.5	Rev: 1
	Id: 1/20



Défis solaires 2017

Julien FAUCHER

**Elfa-Systèmes**

Sheet: /Radio/

File: radio.sch

**Title: Carte AIO**

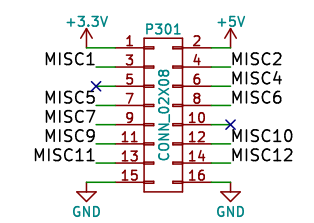
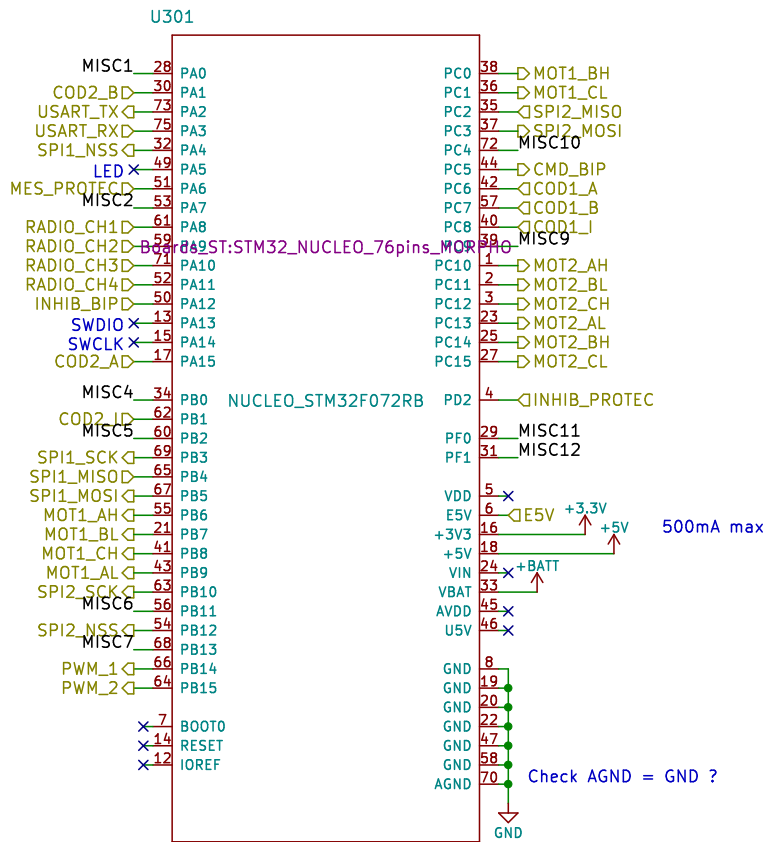
Size: A4

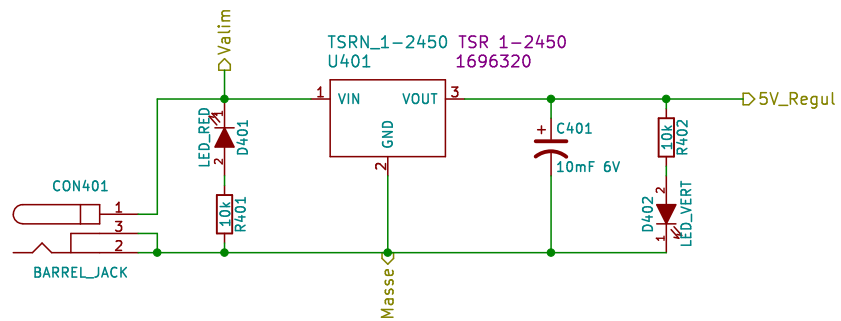
Date: 2017-02-08

**Rev: 1**

KiCad E.D.A. kicad 4.0.5

Id: 2/20





Défis solaires 2017

Julien FAUCHER

**Elfa-Systèmes**

Sheet: /Alim/

File: Alim.sch

**Title: Carte AIO**

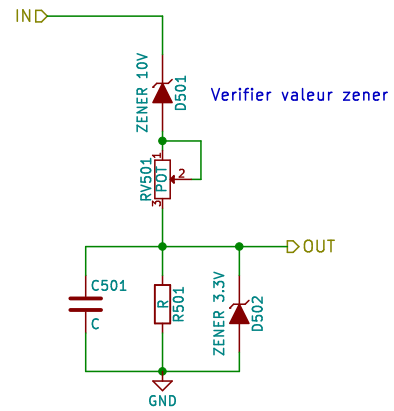
Size: A4

Date: 2017-02-08

**Rev: 1**

KiCad E.D.A. kicad 4.0.5

Id: 4/20



Défis solaires 2017

Julien FAUCHER

**Elfa-Systèmes**

Sheet: /mesureProtec/

File: mesureProtec.sch

**Title: Carte AIO**

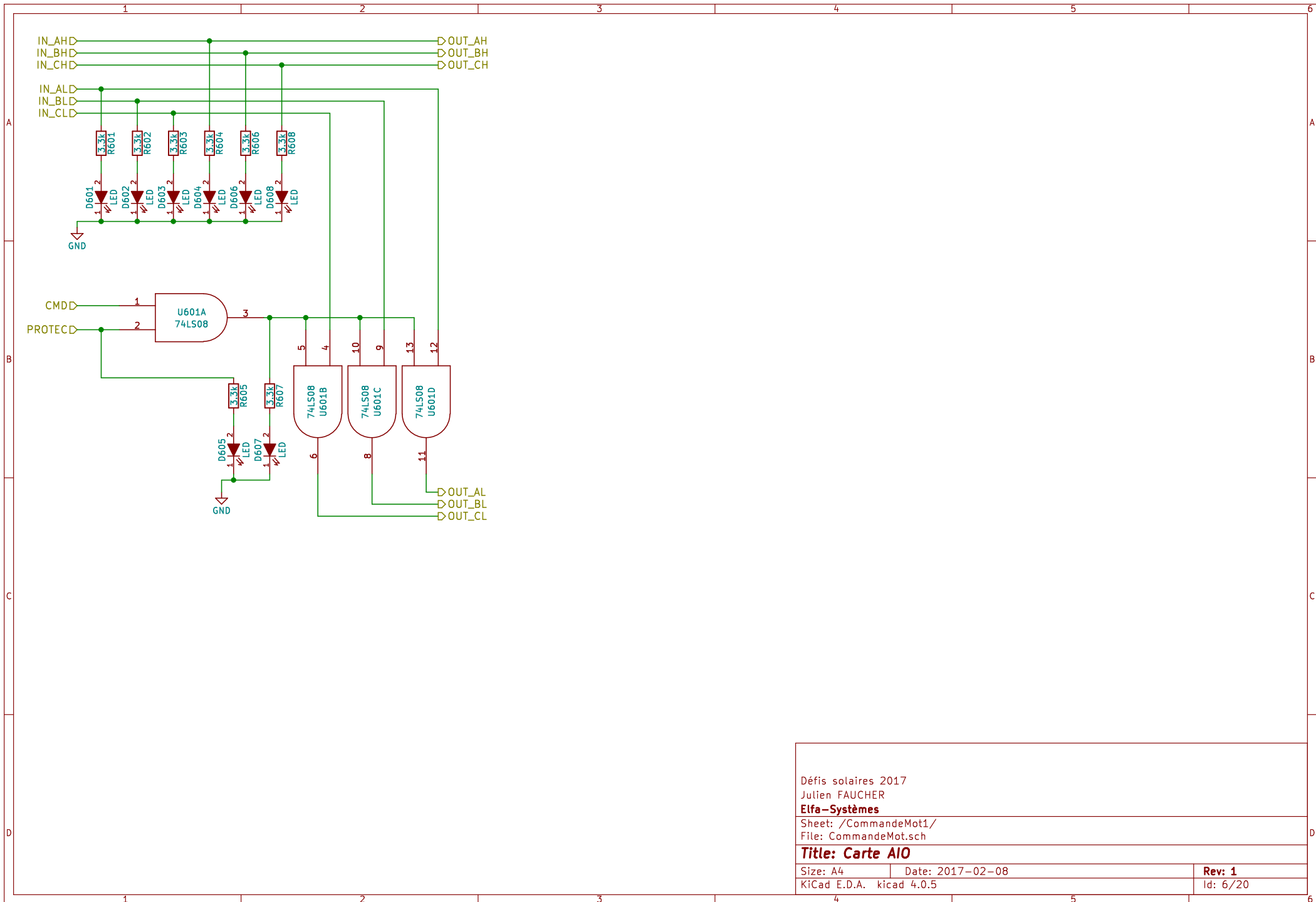
Size: A4

Date: 2017-02-08

**Rev: 1**

KiCad E.D.A. kicad 4.0.5

Id: 5/20



Défis solaires 2017

Julien FAUCHER

**Elfa-Systèmes**

Sheet: /CommandeMot1/

File: CommandeMot.sch

**Title: Carte AIO**

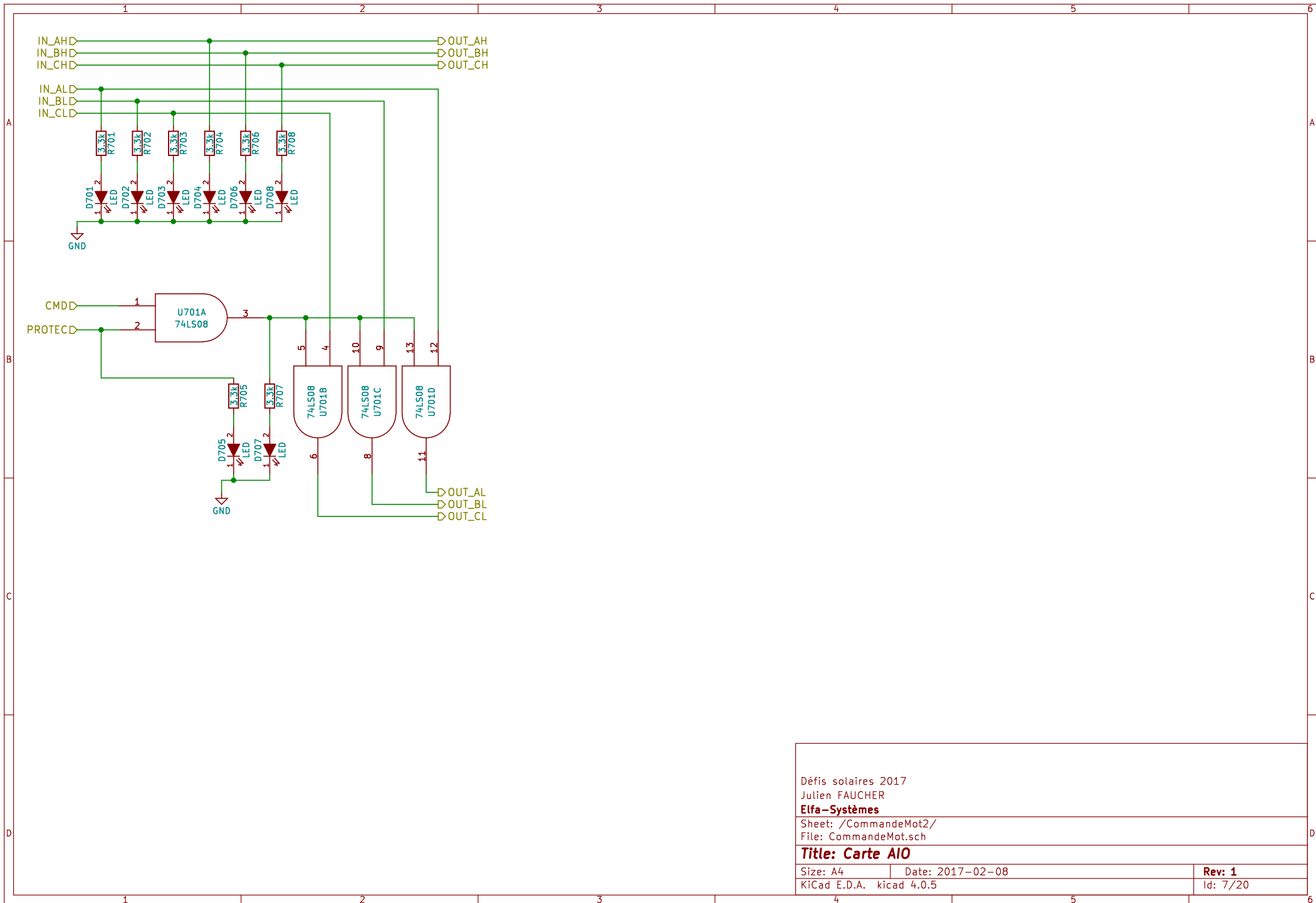
Size: A4

Date: 2017-02-08

**Rev: 1**

KiCad E.D.A. kicad 4.0.5

Id: 6/20



Défis solaires 2017

Julien FAUCHER

**Elfa-Systèmes**

Sheet: /CommandeMot2/

File: CommandeMot.sch

**Title: Carte AIO**

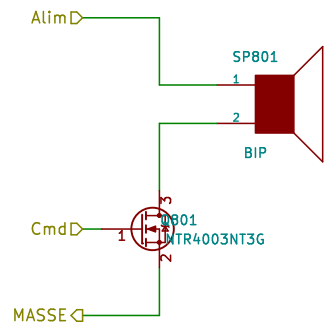
Size: A4

Date: 2017-02-08

**Rev: 1**

KiCad E.D.A. kicad 4.0.5

Id: 7/20



Défis solaires 2017

Julien FAUCHER

**Elfa-Systèmes**

Sheet: /bip/

File: bip.sch

**Title: Carte AIO**

Size: A4

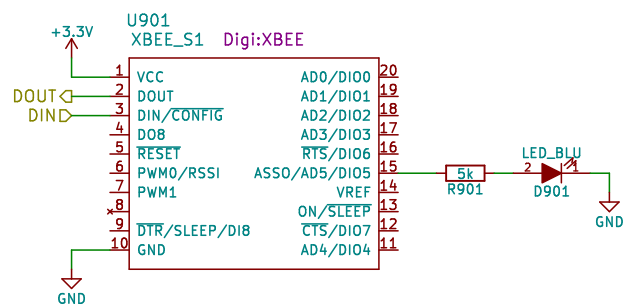
Date: 2017-02-08

**Rev: 1**

KiCad E.D.A. kicad 4.0.5

Id: 8/20





Défis solaires 2017

Julien FAUCHER

**Elfa-Systèmes**

Sheet: /communication/

File: communication.sch

**Title: Carte AIO**

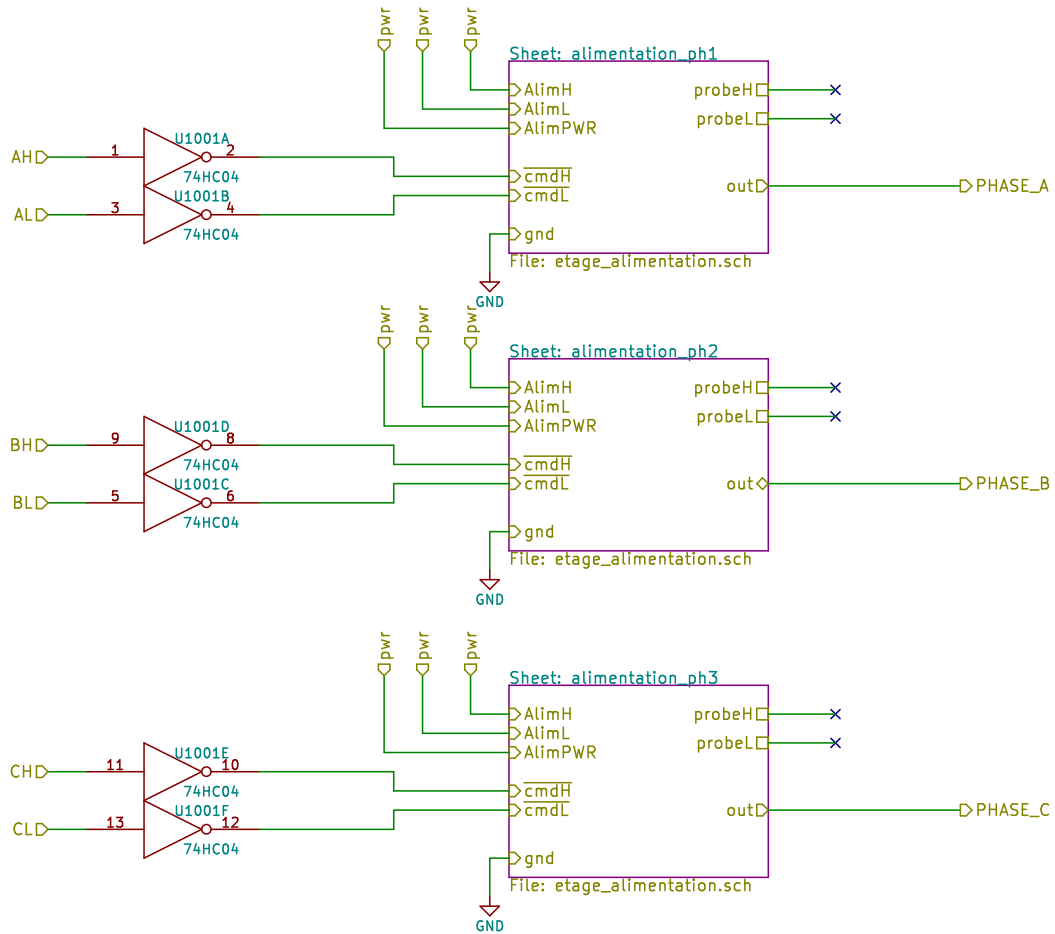
Size: A4

Date: 2017-02-08

**Rev: 1**

KiCad E.D.A. kicad 4.0.5

Id: 9/20



Tests : simulation  
 Logique d'entrée 0-1V à 0-10V  
 Défis solaires 2017  
 Julien FAUCHER

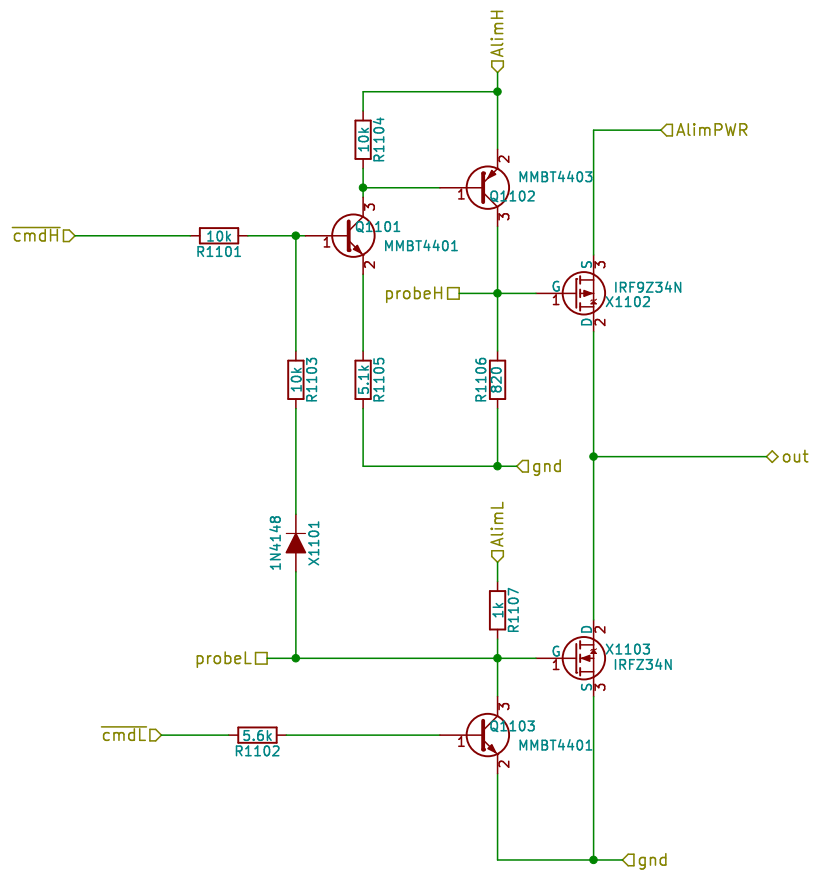
**Elfa-Systèmes**

Sheet: /puissance\_moteur1/  
 File: alim\_moteurs.sch

**Title: Carte AIO**

Size: A4 Date: 2017-02-08  
 KiCad E.D.A. kicad 4.0.5

Rev: 1  
 Id: 10/20



Alimentation phase moteur

Défis solaires 2017

Julien FAUCHER

**Elfa-Systèmes**

Sheet: /puissance\_moteur1/alimentation\_ph2/

File: etage\_alimentation.sch

**Title: Carte AIO**

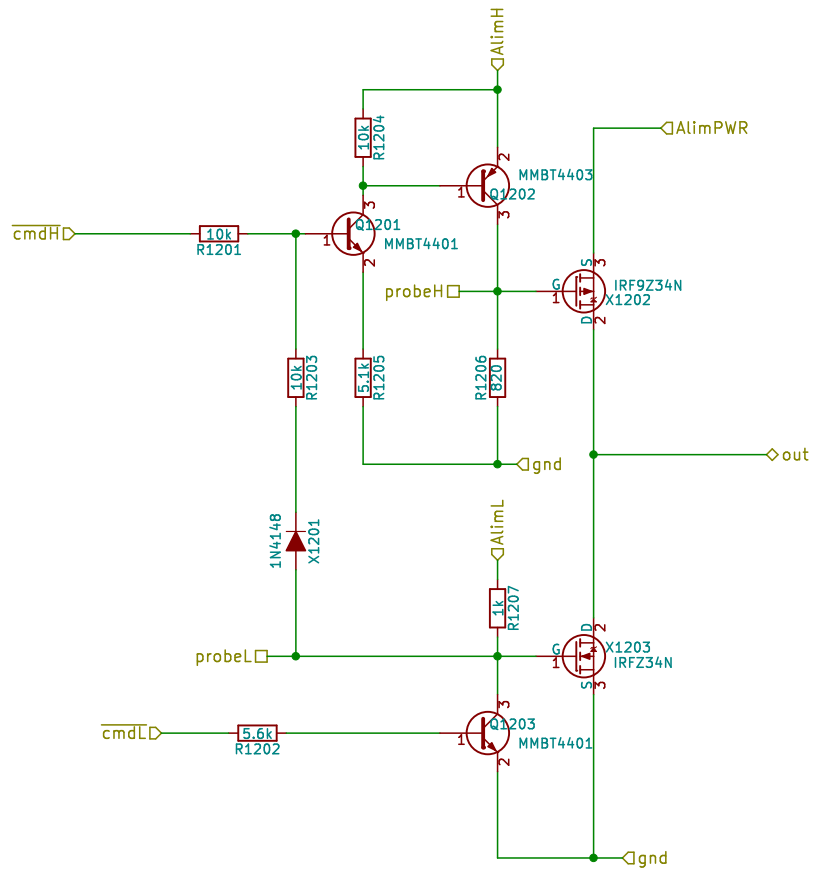
Size: A4

Date: 2017-02-08

Rev: 1

KiCad E.D.A. kicad 4.0.5

Id: 11/20



Alimentation phase moteur  
 Défis solaires 2017  
 Julien FAUCHER  
**Elfa-Systèmes**

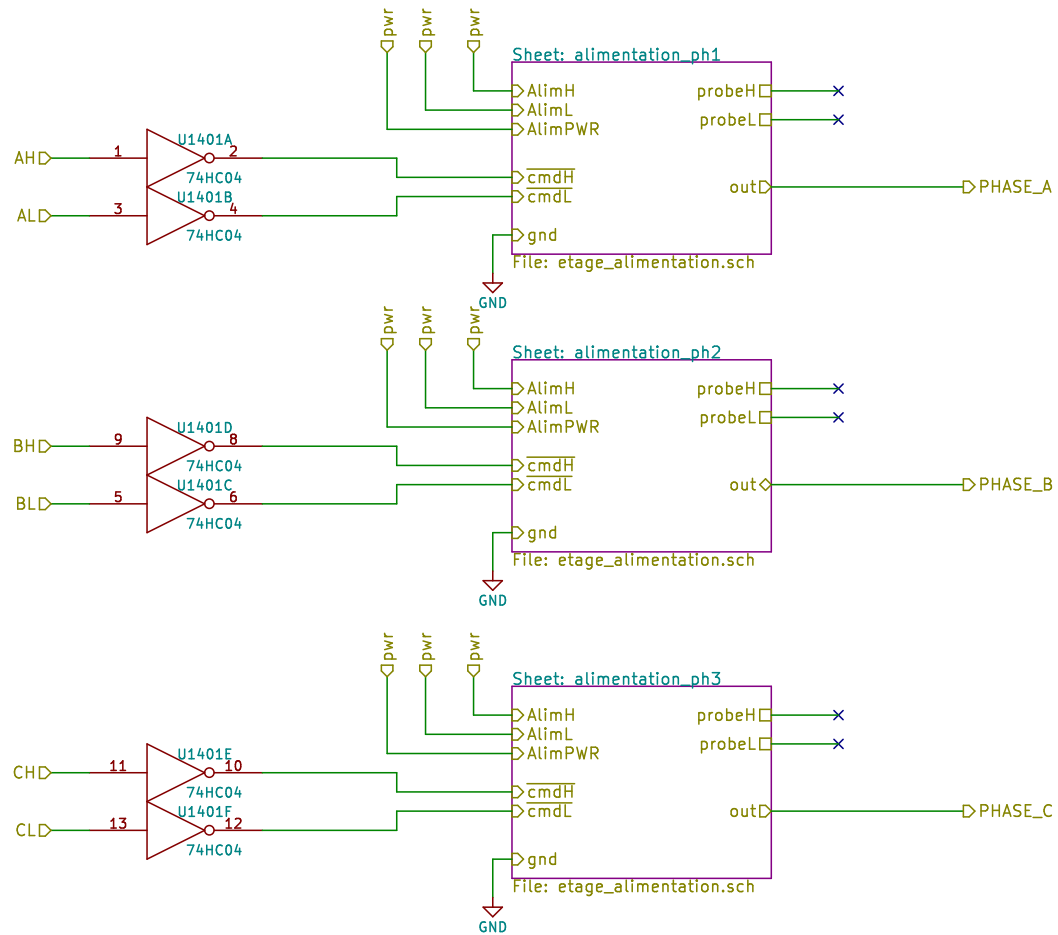
Sheet: /puissance\_moteur1/alimentation\_ph1/  
 File: etage\_alimentation.sch

**Title: Carte AIO**

Size: A4 Date: 2017-02-08  
 KiCad E.D.A. kicad 4.0.5

**Rev: 1**  
 Id: 12/20





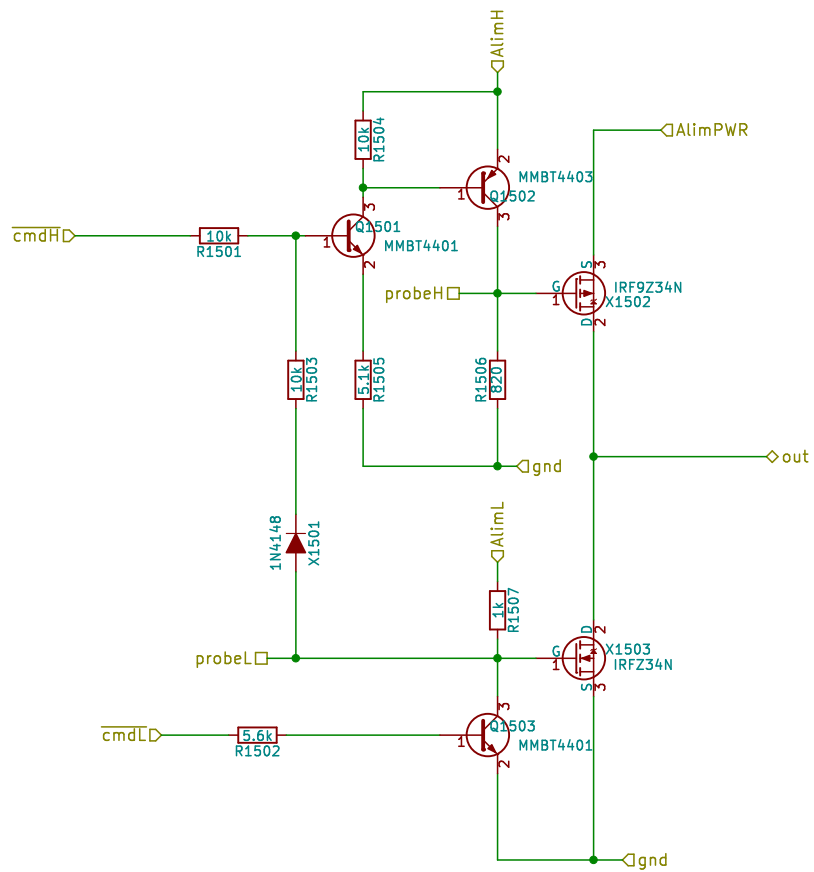
Tests : simulation  
 Logique d'entrée 0-1V à 0-10V  
 Défis solaires 2017  
 Julien FAUCHER  
**Elfa-Systèmes**

Sheet: /puissance\_moteur/  
 File: alim\_moteurs.sch

**Title: Carte AIO**

Size: A4 Date: 2017-02-08  
 KiCad E.D.A. kicad 4.0.5

**Rev: 1**  
 Id: 14/20



Alimentation phase moteur

Défis solaires 2017

Julien FAUCHER

**Elfa-Systèmes**

Sheet: /puissance\_moteur2/alimentation\_ph2/

File: etage\_alimentation.sch

**Title: Carte AIO**

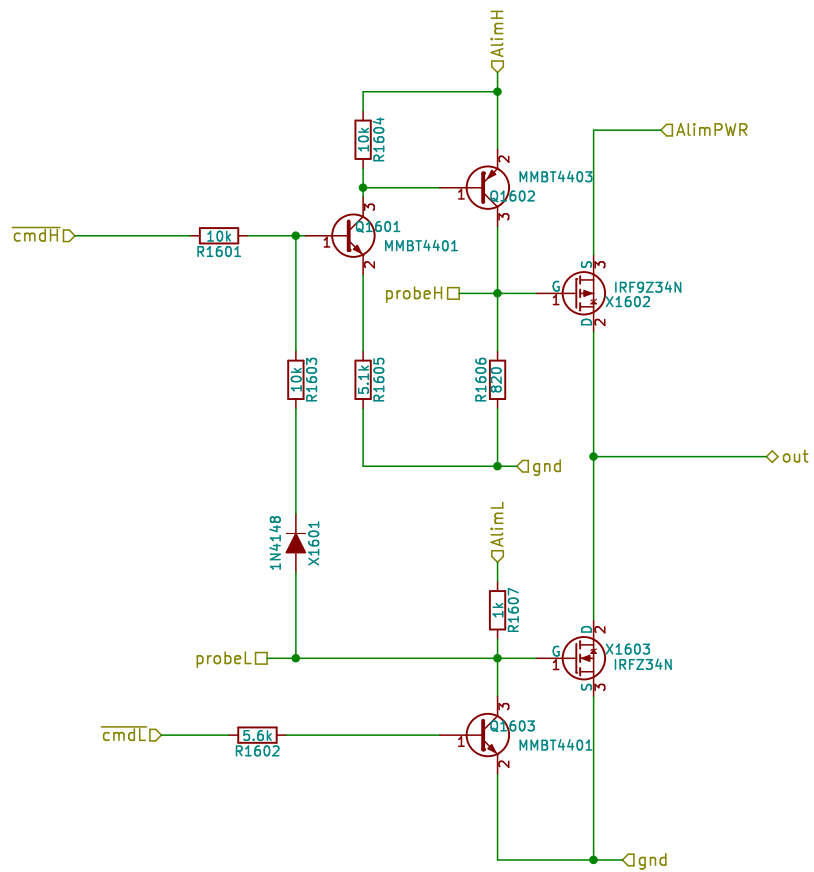
Size: A4

Date: 2017-02-08

**Rev: 1**

KiCad E.D.A. kicad 4.0.5

Id: 15/20



Alimentation phase moteur  
 Défis solaires 2017  
 Julien FAUCHER  
**Elfa-Systèmes**

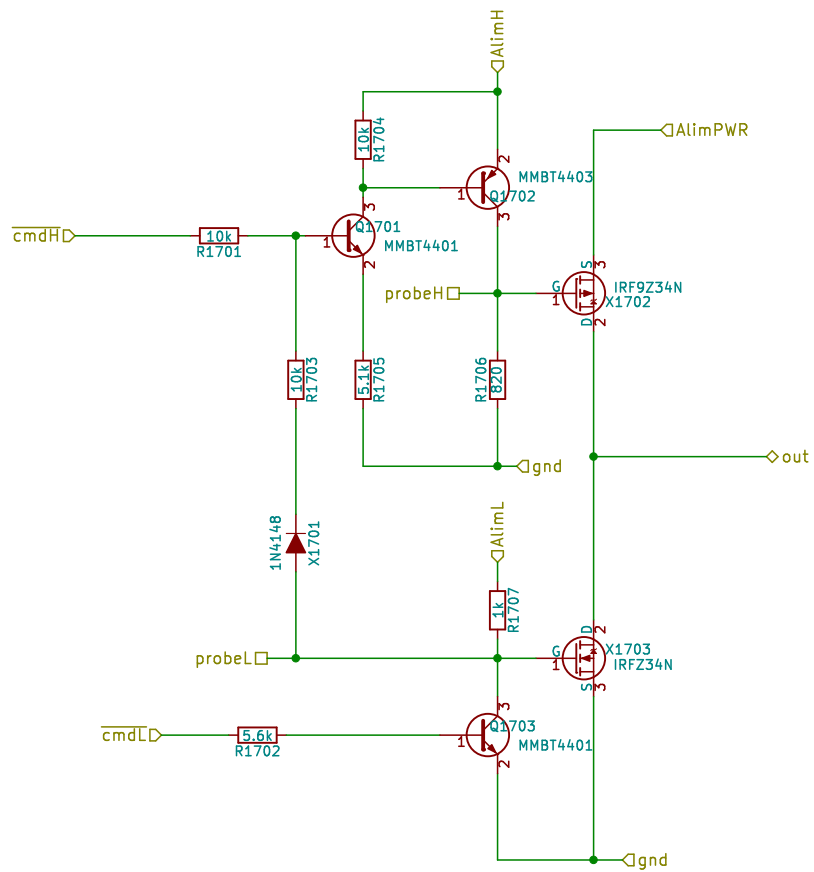
Sheet: /puissance\_moteur2/alimentation\_ph1/  
 File: etage\_alimentation.sch

**Title: Carte AIO**

Size: A4 Date: 2017-02-08  
 KiCad E.D.A. kicad 4.0.5

**Rev: 1**  
 Id: 16/20





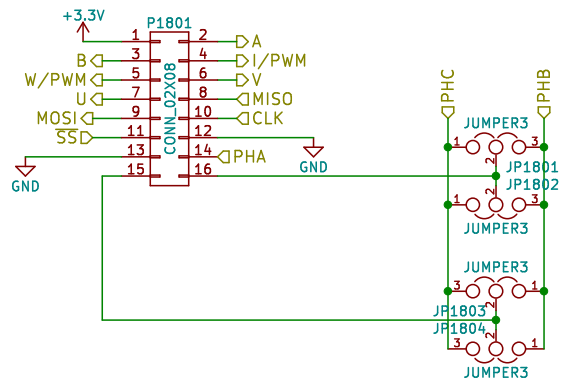
Alimentation phase moteur  
 Défis solaires 2017  
 Julien FAUCHER  
**Elfa-Systèmes**

Sheet: /puissance\_moteur2/alimentation\_ph3/  
 File: etage\_alimentation.sch

**Title: Carte AIO**

Size: A4 Date: 2017-02-08  
 KiCad E.D.A. kicad 4.0.5

**Rev: 1**  
 Id: 17/20



Défis solaires 2017

Julien FAUCHER

**Elfa-Systèmes**

Sheet: /COD\_2/

File: AS5047P\_conn.sch

**Title: Carte AIO**

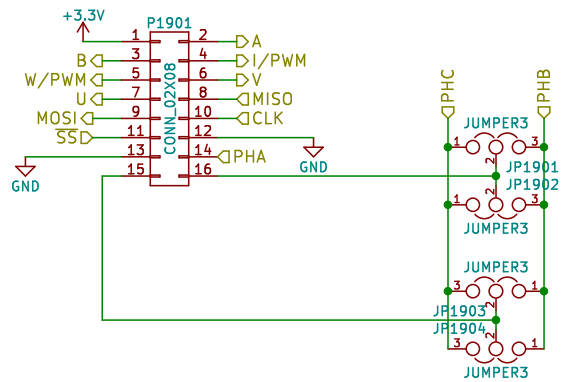
Size: A4

Date: 2017-02-08

Rev: 1

KiCad E.D.A. kicad 4.0.5

Id: 18/20



Défis solaires 2017

Julien FAUCHER

**Elfa-Systèmes**

Sheet: /COD\_1/

File: AS5047P\_conn.sch

**Title: Carte AIO**

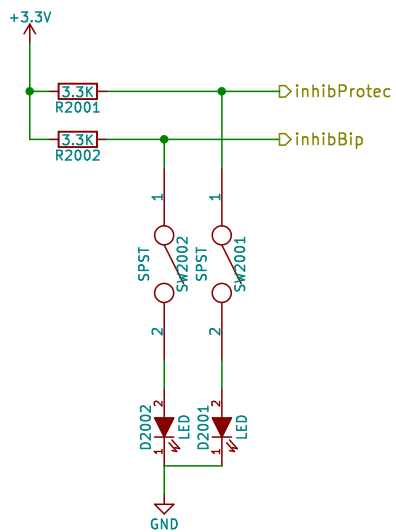
Size: A4

Date: 2017-02-08

Rev: 1

KiCad E.D.A. kicad 4.0.5

Id: 19/20



Défis solaires 2017

Julien FAUCHER

**Elfa-Systèmes**

Sheet: /Inhibition/

File: interInhib.sch

**Title: Carte AIO**

Size: A4

Date: 2017-02-08

**Rev: 1**

KiCad E.D.A. kicad 4.0.5

Id: 20/20