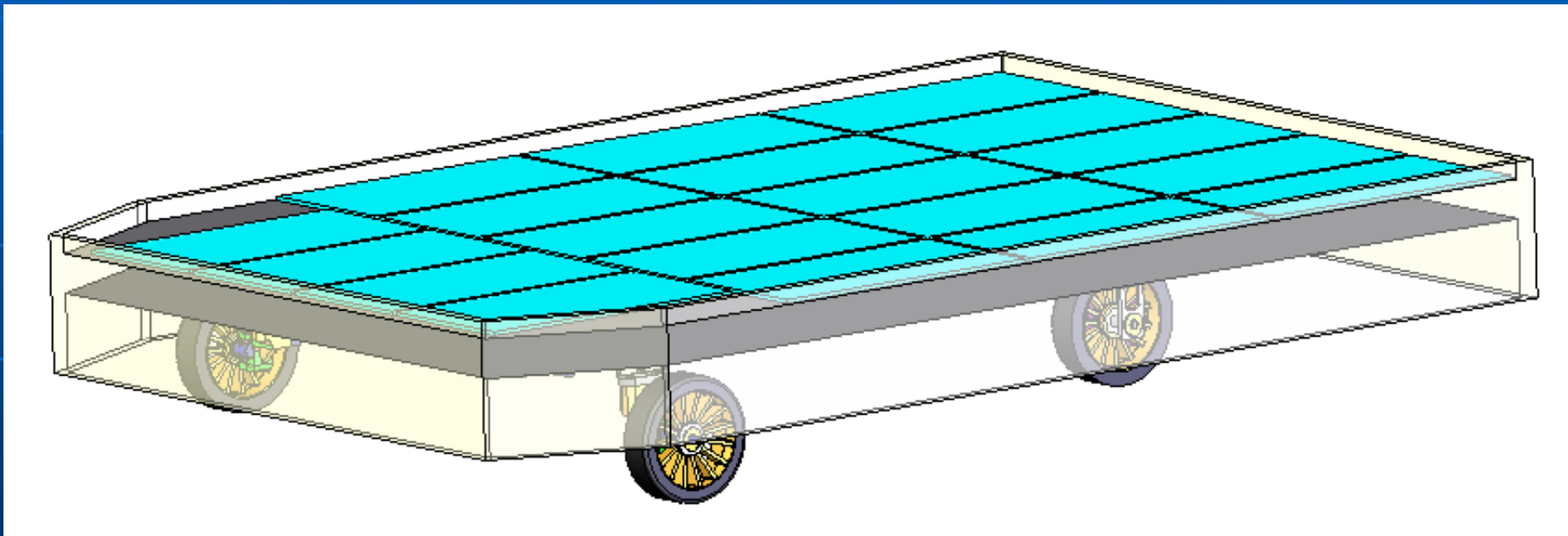
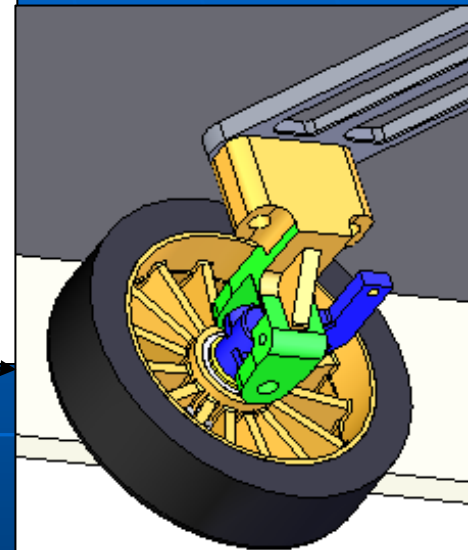
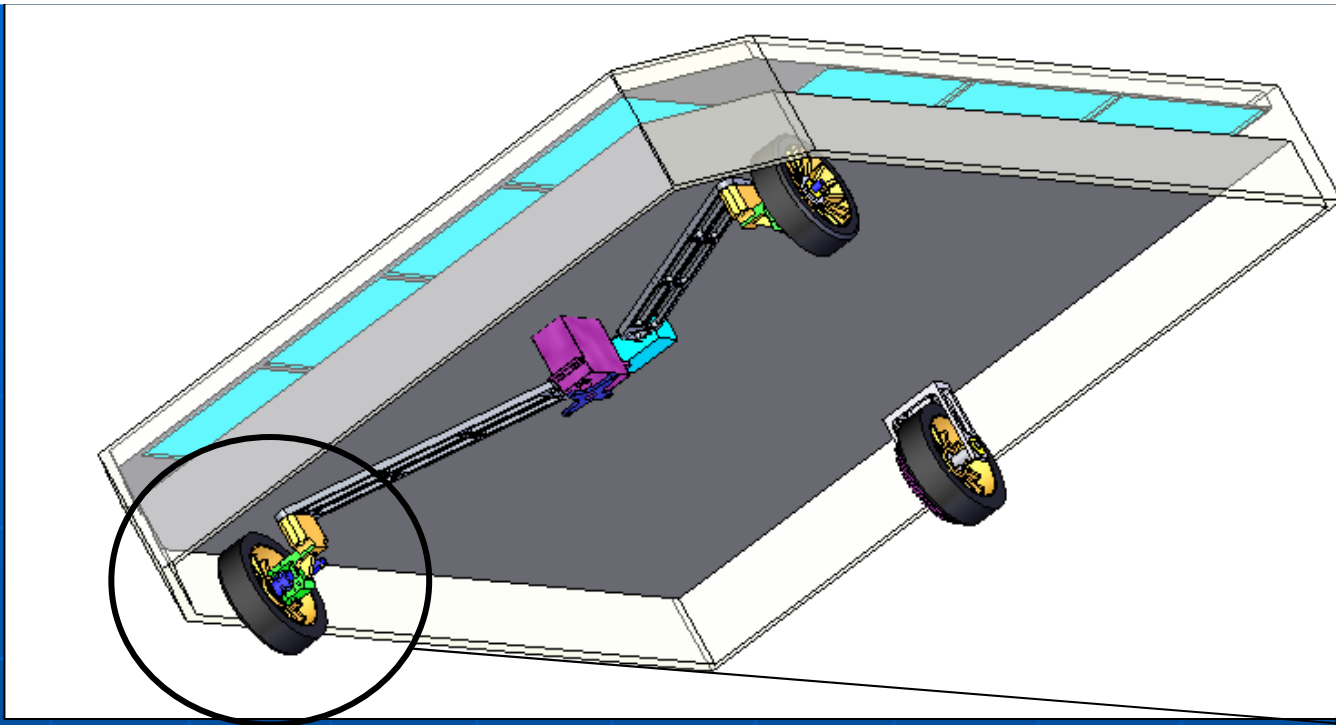


## DEFIS SOLAIRES 2012

Avancée du projet de la 3ème DP6 du Lycée professionnel D'Artagnan à  
Nogaro

Modèles numériques de la conception du Véhicule au 15 janvier 2012:





## Modèle numérique du véhicule

éléments manquants:

une partie du châssis

support moteur et moteur

système transmission puissance moteur/roue arrière

système de direction

